

6. ГАРАНТИЙНЫЕ ОБЯЗАТЕЛЬСТВА

6.1 ООО "ТРЕЙЛЕР" гарантирует безотказную работу ТСУ в течение 12 месяцев со дня продажи в торговой сети при условии его эксплуатации в полном соответствии с настоящим руководством.

Предприятие не несёт ответственность за безопасность и надёжность работы ТСУ при внесении потребителем изменений в его конструкцию.

6.2 Рассмотрение претензий к продукции производится при наличии отметки о продаже, заверенной штампом организации, продавшей ТСУ и подписью продавца.

Этикетку предприятия-изготовителя на ТСУ сохранять до окончания гарантийного срока.

6.3 Изготовитель оставляет за собой право на изменение конструкции ТСУ, поэтому некоторые изменения, не ухудшающие его прочностные и потребительские качества, могут быть не отражены в настоящем руководстве

6.4 Предложения и замечания просим направлять по адресу:

142800 Московская обл., г.Ступино, ул.Военных строителей, д.3

тел/факс: (496) 642-01-16, 647-54-44 e-mail: treilerstupino@yandex.ru

СВИДЕТЕЛЬСТВО О ПРИЁМКЕ

ТСУ 6020 изготовлено ООО "ТРЕЙЛЕР" в соответствии с техдокументацией, проверено ОТК и признано годным к эксплуатации.

СВИДЕТЕЛЬСТВО О ПРОДАЖЕ

(заполняет продавец)

Продано _____
(наименование торговой организации, адрес)

Дата продажи _____ Подпись _____
(число, месяц, год) (продавец)

Штамп организации, продавшей ТСУ

Информацию о нашей продукции можете посмотреть на сайте

www.treiler.ru



ТЯГОВО-СЦЕПНОЕ УСТРОЙСТВО

ТСУ 6020

ПАСПОРТ

(руководство по установке и эксплуатации)

Тягово-сцепное устройство ТСУ 6020 (далее ТСУ) предназначено для шарнирной сцепки легковых автомобилей Ford Mondeo/Форд Мондэо седан (2007-2014 гг. выпуска) и универсал с 2007 г. выпуска (4-е поколение) с буксируемым прицепом полной массой до 1000 кг.

Технические характеристики ТСУ соответствуют требованиям Правил ЕЭК ООН №55 (п. 25 Приложения 10 к Техническому регламенту Таможенного Союза ТР ТС 018/2011 "О безопасности колесных транспортных средств" (утв. Решением Комиссии Таможенного Союза от 09 декабря 2011 г. №877)

1. ТЕХНИЧЕСКИЕ ДАННЫЕ

1.1 Класс и тип сцепного устройства	A50-X (шаровой наконечник)
1.2 Диаметр сцепного шара, мм	50
1.3 Допустимая полная масса буксируемого прицепа, кг	1000
1.4 Параметр D, не более, кН	6,8
1.5 Параметр S (максимальная вертикальная нагрузка), кг	50
1.6 Масса ТСУ, кг	15,6±0,5

2. КОМПЛЕКТ ПОСТАВКИ

2.1 ТСУ 6020 в сборе (рис.1)	1 шт.
2.2 Пакет с комплектующими (см. рис.1)	1 шт.
Комплект эл.проводки	1 шт.
Защитный колпак	1 шт.
2.3 Паспорт (руководство по установке и эксплуатации)	1 шт.

3. ТРЕБОВАНИЯ ПО ТЕХНИКЕ БЕЗОПАСНОСТИ

- 3.1 Перед монтажом ТСУ необходимо установить автомобиль на эстакаде или на смотровой яме, отсоединить аккумуляторную батарею, автомобиль затормозить стояночным тормозом, под колёса положить упоры (башмаки).
- 3.2 Работу по монтажу должны производить два человека, соблюдая меры предосторожности.



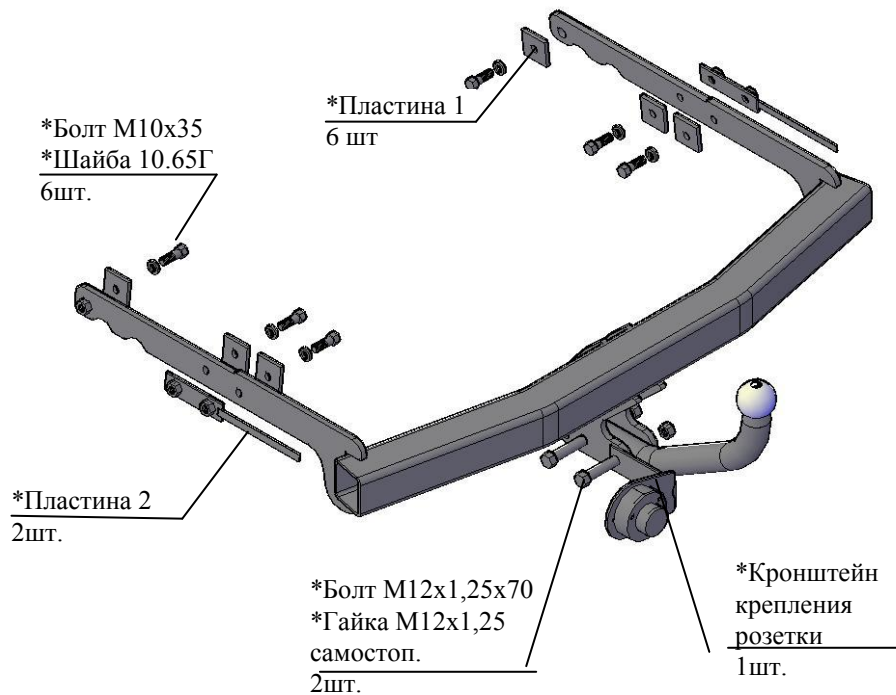


Рис.1 Тягово-сцепное устройство 6020

Примечание: детали, помеченные * входят в пакет с комплектующими.

4. МОНТАЖ НА АВТОМОБИЛЬ

Работу по монтажу ТСУ рекомендуется проводить в условиях автосервиса

4.1 Демонтировать задний бампер, буферный брус а/м. Буферный брус больше не понадобится. Установить на место болты крепления буферного бруса.

4.2 Снять выхлопную трубу с резинового кронштейна. Демонтировать теплоизоляцию (для обеспечения доступа к левому лонжерону).

4.3 Установить ТСУ кронштейнами внутри лонжеронов.

4.4 Закрепить ТСУ через передние отверстия к внутренним полкам лонжеронов. Под головки болтов подложить шайбы 10.65Г и пластины 1.

4.5 Установить внутри лонжеронов пластины 2. Закрепить ТСУ через задние отверстия к внутренним полкам лонжеронов. Под головки болтов подложить шайбы 10.65Г и пластины 1.

4.6 **Внимание!** Сцепной шар должен располагаться строго вдоль продольной оси автомобиля.

4.7 Произвести затяжку крепежа, предварительно смазав резьбу любой консистентной смазкой.

- Момент затяжки М10 – 4,4...5,6 кгсм

4.8 Установить на место теплоизоляцию и выхлопную трубу.

4.9 Подсоединить провода ТСУ к электропроводке автомобиля (в условиях автосервиса).

4.10 **Только для а/м с кузовом универсал при необходимости:** вырезать в нижней полке заднего бампера (в середине по ширине), отверстие шириной 70мм и длиной 80мм.

4.11 Установить задний бампер на а/м.

4.12 Закрепить сцепной шар и кронштейн крепления розетки к кронштейнам шара.

Внимание: после 4-х кратного применения самостоорящиеся гайки необходимо заменить на новые!

Произвести затяжку крепежа, предварительно смазав резьбу любой консистентной смазкой

- Момент затяжки М12 самостоп.- 8,0...10,0 кгсм

4.13 **Внимание!** Возможно для правильной работы электрооборудования автомобиля и прицепа потребуется установка дополнительного электронного блока.

4.14 Подключить аккумуляторную батарею и проверить действие приборов освещения и световой сигнализации прицепа.

5. ПРАВИЛА ЭКСПЛУАТАЦИИ И ТЕХНИЧЕСКОГО ОБСЛУЖИВАНИЯ.

5.1 Техническое обслуживание ТСУ заключается в периодическом осмотре болтовых креплений ТСУ к автомобилю и крепления приборов электрооборудования. Подтяжку болтовых соединений ТСУ проводить при техническом обслуживании автомобиля.

5.2 Если автомобиль эксплуатируется без прицепа, необходимо сцепной шар покрыть защитной смазкой или надеть защитный колпак. При сцепке прицепа с а/м шар должен быть смазан консистентной смазкой.

5.3 После фиксации сцепной головки прицепа на шаре, осуществить страховочную связь автомобиля с прицепом. **Категорически запрещена эксплуатация прицепа без установленных страховочных цепей (тросов).**

5.4 Не допускается буксировка прицепов полной массой более 1000 кг и со скоростью, превышающей 90 км/час.

